

MODE D'EMPLOI – OPERATING INSTRUCTIONS



**Boitiers de Sécurité Augmentée - Modèles XAWF / XAWFS / XAWG**  
**Increased safety box – XAWF / XAWFS / XAWG series**

## 1. Informations générales

Le mode d'emploi doit impérativement être conservé pendant toute la durée de vie du produit. Il résume les principales mesures de sécurité.

Il doit être lu par toutes les personnes travaillant avec le produit afin qu'elles sachent le manipuler correctement.

L'enveloppe de sécurité augmentée Ex e ne doit être utilisée que pour l'application pour laquelle elle a été prévue.

EX-TECH SOLUTION ne saurait être tenue pour responsable de dommages résultant d'une utilisation erronée ou inadéquate ou du non-respect du présent mode d'emploi.

Seules des personnes autorisées et formées sont habilitées à effectuer des travaux sur les enveloppes de sécurité augmentées Ex e (installation, mise en service, entretien, maintenance).

Lors de l'installation et du fonctionnement, il est impératif de respecter les indications (caractéristiques techniques et conditions de fonctionnement) figurant sur les plaques signalétiques de l'enveloppe de sécurité augmentée Ex e.

## 2. Fabricant

### Ex-tech Solution

22, impasse de la Volute – Z.A. les Montagnes

B.P. 20708 – 16430 Champniers – France

Tel: + 33 5 45 93 01 10 – Fax : + 33 5 45 93 01 15

E-mail: [sales.solution@ex-tech.no](mailto:sales.solution@ex-tech.no) – [www.ex-tech.no](http://www.ex-tech.no)

## 3. Transport et stockage

- ⇒ Vérifier que le produit n'a pas été endommagé durant le transport. Le cas échéant, faire les réserves nécessaires auprès du transporteur
- ⇒ Ne jamais mettre en service des appareils endommagés
- ⇒ Le produit doit être stocké au maximum pendant deux ans dans un endroit sec, clos, couvert, exempt de vibrations, à l'abri de tout contact avec des substances chimiques extérieures et à des températures de -40°C ... +70°C.

## 4. Utilisation

Les enveloppes de sécurité augmentées Ex e répertoriées dans ce manuel sont certifiées II 2 GD et peuvent être installées dans les zones classifiées 1 et 2 pour les gaz / 21 et 22 pour les poussières.

## 5. Fonctions

Les enveloppes pour atmosphère explosible certifiées en mode de protection sécurité augmentée Ex e sont des matériels robustes conçus pour répondre aux exigences d'utilisation les plus élevées notamment dans les industries pétrolières et gazières, chimiques, pharmaceutiques et agroalimentaires.

Les enveloppes de sécurité augmentée XAW... sont disponibles dans de nombreuses tailles, en aluminium peint ou en acier inoxydable AISI 316L ou en polyester. Elles sont utilisées pour créer des unités de commande, de panneaux de distribution d'éclairage, de boîte à boutons, de boîtiers de jonction ou toute application personnalisée répondant à des besoins spécifiques.

Ces enveloppes sont prévues pour recevoir :

- ⇒ en interne, des composants électriques certifiés pour les atmosphères explosibles.
- ⇒ en surface, des composants tels que boutons poussoirs, commutateurs, voyants qui sont certifiés également.

## 6. Caractéristiques techniques

### 6.1. Certificats

Version de certificat	N° de certificat en équipement
Europe (ATEX)	INERIS 03ATEX0122X

### 6.2. Normes appliquées

Atex dues aux gaz vapeurs et brouillards inflammables	Atex dues aux poussières combustibles
EN / IEC 60079-0 EN / IEC 60079-1 EN / IEC 60079-7 EN / IEC 60079-18	EN / IEC 60079-31

### 6.3. Marquages

Ex e IIC T4 ... T6 Gb ou  
 Ex e mb IIC T6 Gb  
 Ex d e IIC T6 Gb  
 Ex d e mb IIC T6 Gb  
 Ex tb IIIC T85°C Db

### 6.4. Températures

- Plage de température ambiante : -20°C ... + 60°C
- Température de stockage : -40°C ... +70°C

### 6.5. Puissance dissipée maximum, nombre d'unité de commandes et/ou de signalisations et quantité d'appareil de mesure.

Matière	Référence produit	Puissance	Unité	Appareil
Aluminium	XAWF1...	8W	1	1
	XAWF2...	8W	2	1
	XAWF3...	30W	3	1
	XAWF4...	40W	4	1
	XAWF6...	60W	6	1
	XAWF1212	12W	2	1
	XAWF1222	30W	4	2
	XAWF1616	20W	6	4
	XAWF1626	40W	9	6
	XAWF1636	60W	15	10
	XAWF1656	100W	24	16
	XAWF2320	53W	12	8
	XAWF2333	102W	16	15
	XAWF2340	130W	24	24
	XAWF2360	210W	32	24
	XAWF3140	130W	32	24
	XAWF3160	210W	32	24
Inox 316L	XAWFS1...	8W	1	1
	XAWFS2...	8W	2	1
	XAWFS3...	30W	3	1
	XAWFS4...	40W	4	1
	XAWFS5...	50W	5	1
	XAWFS6...	60W	6	1

Matière	Référence produit	Puissance	Unité	Appareil
Polyester	XAWG1...	12W	2	1
	XAWG2...	12W	2	1
	XAWG3...	20W	3	1
	XAWG5...	40W	5	1
	XAWG8...	60W	8	3
	XAWG1212	12W	2	1
	XAWG1222	30W	6	6
	XAWG1616	20W	6	6
	XAWG1626	40W	9	6
	XAWG1636	60W	15	10
	XAWG1656	100W	24	16
	XAWG2526	72W	15	16
	XAWG2540	130W	30	24
	XAWG2560	210W	45	24
	XAWG2626	72W	15	16
	XAWG2640	130W	30	24
	XAWG4140	220W	49	24

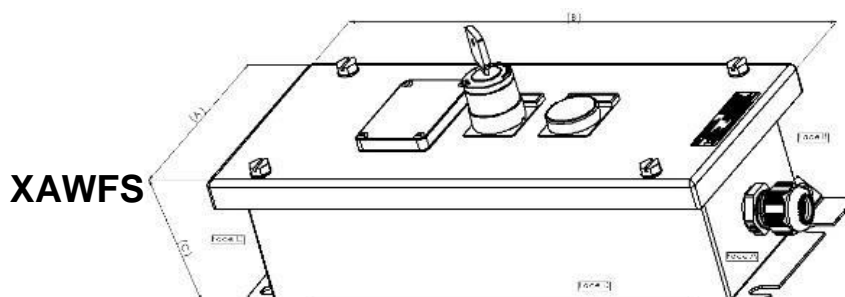
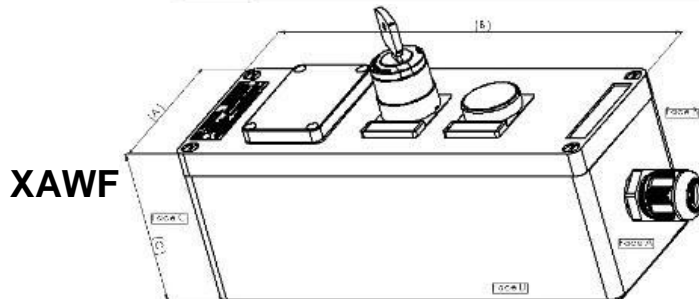
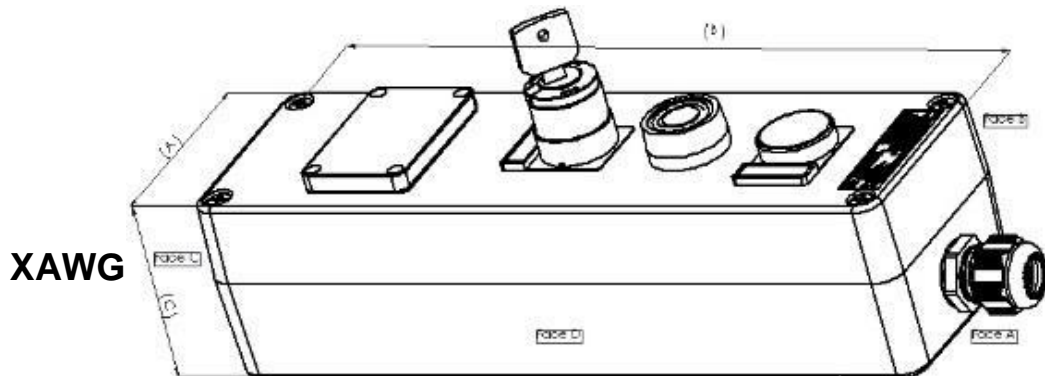
Données pour bilan puissance :

- 1 élément de contact NC : 0W
- 1 élément de contact NO : 1W
- 1 voyant à LED : 0,5W
- 1 ampèremètre : 1,5W

6.6. Dimensions.

Référence produit	Dimensions extérieures en mm			Dimensions fixation en mm		
	A	B	C	b	c	Vis
XAWF1...	80	80	76	50	65	2xM5
XAWF2...	80	130	76	50	115	2xM5
XAWF3...	80	175	76	50	160	2xM5
XAWF4...	80	220	76	50	205	2xM5
XAWF6...	85	310	76	55	295	2xM5
XAWF1212	122	122	80	106	82	4xM6
XAWF1222	122	220	80	204	82	4xM6
XAWF1616	160	160	90	140	110	4xM6
XAWF1626	160	260	90	240	110	4xM6
XAWF1636	160	360	90	340	110	4xM6
XAWF1656	160	560	90	540	110	4xM6
XAWF2320	232	202	113	180	180	4xM6
XAWF2333	232	332	113	310	180	2xM6
XAWF2340	232	402	110	380	180	2xM6
XAWF2360	604	231	110	580	180	2xM6
XAWF3140	311	402	110	380	260	2xM6
XAWF3160	311	600	110	580	260	2xM6
XAWFS1...	90	90	75	110	75	4xM5
XAWFS2...	90	130	75	150	75	4xM5
XAWFS3...	90	175	75	195	75	4xM5
XAWFS4...	90	220	75	240	75	4xM5
XAWFS5...	90	275	75	295	75	4xM5
XAWFS6...	90	310	75	330	75	4xM5

Référence produit	Dimensions extérieures en mm			Dimensions fixation en mm		
	A	B	C	b	c	Vis
XAWG1...	85	146	70	70	105	2xM5
XAWG2...	85	146	70	70	105	2xM5
XAWG3...	85	226	70	70	108	2xM5
XAWG5...	85	281	70	70	240	2xM5
XAWG8...	151	241	87	135	200	2xM5
XAWG1212	120	120	90	106	82	4xM6
XAWG1222	120	220	90	204	82	4xM6
XAWG1616	160	160	90	140	110	4xM6
XAWG1626	160	260	90	240	110	4xM6
XAWG1636	160	360	90	340	110	4xM6
XAWG1656	160	560	90	540	110	4xM6
XAWG2526	250	255	120	235	200	4xM6
XAWG2540	250	400	120	380	200	4xM6
XAWG2560	250	600	120	581	200	4xM6
XAWG2626	250	255	100	200	235	4xM6
XAWG2640	250	400	160	200	380	4xM6
XAWG4140	405	400	120	380	356	4xM6



## 6.7. Nombre d'entrées de câble

Référence produit	ISO12		ISO16		ISO20		ISO25		ISO32		ISO40		ISO50		ISO63	
	Faces A et C	Faces B et D	Faces A et C	Faces B et D	Faces A et C	Faces B et D	Faces A et C	Faces B et D	Faces A et C	Faces B et D	Faces A et C	Faces B et D	Faces A et C	Faces B et D	Faces A et C	Faces B et D
XAWF1...	2	2	2	2	2	2	1	1	1	1						
XAWF2...	2	3	2	2	2	2	2	2	1	2						
XAWF3...	2	3	2	3	2	3	2	3	1	3						
XAWF4...	2	5	2	5	2	5	2	5	1	3						
XAWF6...	2	7	2	7	2	7	2	7	1	3						
XAWF1212	3	12	3	12	2	6	1	6		3		1			1	
XAWF1222	3	27	3	24	2	12	1	12		6		3			2	
XAWF1616	4	21	3	15	2	14	1	8		6		3			2	1
XAWF1626	4	36	3	30	2	16	1	16		12		5			4	3
XAWF1636	4	54	3	42	2	32	1	22		18		8			6	5
XAWF1656	4	84	3	78	2	40	1	36		28		12			8	6
XAWF2320	15	45	10	28	6	18	4	18	3	8	2	6			3	2
XAWF2333	16	80	10	56	6	36	4	20	3	18	2	12			6	4
XAWF2340	16	100	10	68	6	42	4	35	3	20	2	16			8	6
XAWF2360	18	150	16	104	8	64	6	54	3	28	2	16			10	8
XAWF3140	20	100	12	68	10	42	8	35	4	20	3	16			8	6
XAWF3160	20	150	12	104	10	54	8	54	4	28	3	16			10	8
XAWFS1	2	2	2	2	2	2	1	1	1	1						
XAWFS2	2	3	2	2	2	2	2	2	1	2						
XAWFS3	2	3	2	3	2	3	2	3	1	3						
XAWFS4	2	5	2	5	2	5	2	5	1	3						
XAWFS5	2	5	2	5	2	5	2	5	1	3						
XAWFS6	2	7	2	7	2	7	2	7	1	3						
XAWG1...	2	3	2	2	2	2	1	2	1	2						
XAWG2...	2	3	2	2	2	2	1	2	1	2						
XAWG3...	2	4	2	4	2	4	1	3	1	3						
XAWG5...	2	5	2	5	2	5	1	4	1	4						
XAWG8...	6	10	6	10	5	8	2	4	1	3	1	2				
XAWG1212		12		6		4		2								
XAWG1222	3	24	3	12	1	10	2	4	2	3	2	3				
XAWG1616	4	18	3	14	2	8	1	8		5		2			2	
XAWG1626	4	36	3	26	2	14	1	14		9		4			3	3
XAWG1636	4	38	3	42	2	22	1	20		13		6			5	4
XAWG1656	4	78	3	60	2	34	1	32		16		10			8	8
XAWG2526	20	44	12	34	8	20	7	18	4	10	3	6			4	3
XAWG2540	20	80	12	58	9	39	7	32	4	18	3	11			6	5
XAWG2560	20	112	12	84	9	54	7	46	4	28	3	18	1	10	10	8
XAWG2626	20	44	12	34	9	20	7	18	4	10	3	6	1	4	4	3
XAWG2640	20	80	12	58	9	39	7	32	4	18	3	11	1	6	6	5
XAWG4140	50	86	36	58	24	38	20	32	12	18	6	11	5	6	6	6


## 7. Installation

- ⇒ Vérifier que les indications de marquage sont compatibles avec les conditions admissibles pour la zone Ex du site d'utilisation (Groupe II : Industries de surface - Catégorie 2 : haut niveau de protection - G : Gaz / D : Poussières - IPxx : degré de protection (étanchéité aux solides et aux liquides))
- ⇒ Avant l'installation et la mise en service, s'assurer que l'enveloppe sécurité augmentée Ex e
  - n'est pas endommagée extérieurement
  - que les surfaces du couvercle en contact avec celles du boîtier ne sont pas endommagées
  - que les filets du boîtier servant à la fermeture du couvercle ne sont pas endommagés
- ⇒ Vérifier s'il y a une position de montage spécifique
- ⇒ Le raccordement des conducteurs doit être effectué avec un soin particulier
- ⇒ L'isolation doit arriver jusqu'à la borne de raccordement. L'âme conductrice ne doit pas être endommagée lors du dénudage
- ⇒ Pour ne pas dépasser la température maximale autorisée, il convient de bien choisir les câbles ainsi que leur cheminement
- ⇒ Observer les indications qui figurent dans les caractéristiques techniques.





## 8. Consignes de sécurité

Les instructions qui suivent doivent être lues conjointement avec :

- ⇒ la norme NF C 15 100
- ⇒ la norme EN/IEC 60079-14 (installations électriques en atmosphères explosives gazeuses)
- ⇒ la norme EN/IEC 60079-17 (inspection et entretien dans les emplacements dangereux)
- ⇒ la norme EN/IEC 60079-31 (protection du matériel contre l'inflammation des poussières par enveloppe "t").
- ⇒ les décrets, les arrêtés, les lois, les directives, les circulaires d'applications, les normes, les règles de l'art et tout autre document concernant son lieu d'installation

	Interdiction de modifier quoi que ce soit (composants, implantation, câblage...) sans notre accord préalable
---	--

- ⇒ S'assurer de la compatibilité entre les indications figurant sur la plaque signalétique, l'atmosphère explosive présente, la zone d'utilisation et les températures ambiantes et de surfaces.
- ⇒ Toute détérioration de l'appareil peut avoir pour conséquence de rendre inopérante le mode de protection.
- ⇒ L'installation du matériel doit être réalisée dans les règles de l'art dans le domaine technique et uniquement par du personnel qualifié, compétent et habilité.


	Une utilisation défectueuse ou anormale ainsi que le non-respect des consignes du présent document excluent toute clause de garantie et ne sauraient engager notre responsabilité
	L'utilisation de l'appareil en cas de dépôts excessifs de poussières supérieure à 50mm selon EN/IEC 60079-31 n'est pas autorisé.
	Le suivi de la traçabilité des produits n'est assuré que jusqu'au premier lieu de livraison.
	Dans les boites équipés de boutonneries certifiées INERIS02ATEX9007U et INERIS04ATEX9003U : lors de l'installation l'utilisateur devra tenir compte du fait que les unités de commandes n'ont subi qu'un choc mécanique faible.

## 9. Mise en service

- ⇒ Assurez-vous que l'appareil a été installé correctement et ne soit pas endommagé
- ⇒ Vérifiez que le raccordement et le serrage des vis ont été effectués correctement (voir descriptif couple de serrage)
- ⇒ Vérifiez que l'équipement ne comporte aucun corps étranger et qu'aucune pièce ne soit endommagée
- ⇒ Serrez les presse-étoupes (voir descriptif du presse étoupe couple de serrage)

## 10. Entretien et maintenance


Les travaux d'entretien et de réparation sur les appareils doivent être effectués uniquement par des personnes autorisées et formées à cet effet.

	Avant toute intervention, les appareils doivent être mis hors tension.
---	--

- ⇒ Évitez toute formation de couche de poussières et effectuez un nettoyage périodique avec un chiffon humide
- ⇒ Ne pas démonter les unités de commandes et/ou de signalisations

La vérification des points suivants doit être effectuée au moins une fois par an :

- ⇒ L'équipement extérieur et les faces ne doivent pas être endommagés
- ⇒ Les entrées de câble et les bouchons obturateurs doivent être vissés
- ⇒ Vérifier le serrage des connections, recâbler si nécessaire
- ⇒ Avant fermeture, vérifier la propreté du joint.

	Il convient d'observer les réglementations en vigueur dans le pays d'utilisation.
---	---



## 1. General information

The operating instructions must always be preserved during the lifetime of the product. It summarizes the key safety measures.

It must be read by everyone working with the product so that they know to handle it properly.

The increased safety enclosures Ex e must be used only for the purposes for which it was intended.

EX-TECH SOLUTION shall not be held liable for damages resulting from incorrect or improper use or non-compliance with this manual.

Only authorized and trained persons are authorized to perform work on increased safety enclosures Ex e (installation, commissioning, maintenance, maintenance).

During installation and operation, it is imperative to follow the instructions (technical characteristics and operating conditions) written on the marking plate of the increased safety enclosures Ex e.

## 2. Manufacturer

### Ex-tech Solution

22, impasse de la Volute – Z.A. les Montagnes

B.P. 20708 – 16430 Champniers – France

Tel: + 33 5 45 93 01 10 – Fax : + 33 5 45 93 01 15

E-mail: [sales.solution@ex-tech.no](mailto:sales.solution@ex-tech.no) – [www.ex-tech.no](http://www.ex-tech.no)

## 3. Storage and transport

- ⇒ Check that the product was not damaged during the transport. If necessary, make a complaint to the carrier
- ⇒ Never turn on damaged products
- ⇒ The product should be stored for a maximum of two years into a place dry (no condensation), enclosed, covered, protected from contact with external chemicals and to temperatures of -40 ° C ... + 70 ° C and vibration-free

## 4. Use

The increased safety enclosures Ex e described in this manual are certified II 2 GD and can operate into the classified zones 1 and 2 for gases or 21 and 22 for dusts.

## 5. Function

The enclosures certified for hazardous areas in protection mode Ex e are robust materials designed to meet the highest requirements for use especially in the oil and gas, chemical, pharmaceutical and food.

The increased safety enclosures XAW... are available in many sizes, in painted aluminium or stainless steel AISI 316L or GRP. They are valuable for control, monitoring, automation, distribution board, or any other applications. They are suitable for the design of complex systems.

These enclosures are designed to receive:

- Internally, electrical components certified for explosive atmospheres.
- On the surface, components such as pushbuttons, switches, pilot lights that have been certified.

## 6. Technical data

### 6.1. Certificates

Type of certificate	Certificate Nr. as Equipement
Europe (ATEX)	INERIS 03ATEX0122X

### 6.2. Standards accordance

EX zones 1&2 due to gases, vapours and mist	EX zones 21&22 for dusts
EN / IEC 60079-0 EN / IEC 60079-1 EN / IEC 60079-7 EN / IEC 60079-18	EN / IEC 60079-31

### 6.3. Marking

Ex e IIC T4 ...T6 Gb ou  
 Ex e mb IIC T6 Gb  
 Ex d e IIC T6 Gb  
 Ex d e mb IIC T6 Gb  
 Ex tb IIIC T85°C Db

### 6.4. Temperature

- Ambient temperature: -20°C ... + 60°C
- Storage temperature: -40°C ... +70°C

### 6.5. Dissipated power maximum, number of control units and/or pilot light and mesuring devices.

Material	References	Power	Units	Devices
Aluminium	XAWF1...	8W	1	1
	XAWF2...	8W	2	1
	XAWF3...	30W	3	1
	XAWF4...	40W	4	1
	XAWF6...	60W	6	1
	XAWF1212	12W	2	1
	XAWF1222	30W	4	2
	XAWF1616	20W	6	4
	XAWF1626	40W	9	6
	XAWF1636	60W	15	10
	XAWF1656	100W	24	16
	XAWF2320	53W	12	8
	XAWF2333	102W	16	15
	XAWF2340	130W	24	24
	XAWF2360	210W	32	24
XAWF3140	130W	32	24	
XAWF3160	210W	32	24	
Inox 316L	XAWFS1...	8W	1	1
	XAWFS2...	8W	2	1
	XAWFS3...	30W	3	1
	XAWFS4...	40W	4	1
	XAWFS5...	50W	5	1
	XAWFS6...	60W	6	1

Material	References	Power	Units	Devices
GRP	XAWG1...	12W	2	1
	XAWG2...	12W	2	1
	XAWG3...	20W	3	1
	XAWG5...	40W	5	1
	XAWG8...	60W	8	3
	XAWG1212	12W	2	1
	XAWG1222	30W	6	6
	XAWG1616	20W	6	6
	XAWG1626	40W	9	6
	XAWG1636	60W	15	10
	XAWG1656	100W	24	16
	XAWG2526	72W	15	16
	XAWG2540	130W	30	24
	XAWG2560	210W	45	24
	XAWG2626	72W	15	16
XAWG2640	130W	30	24	
XAWG4140	220W	49	24	

Data for power assessment:

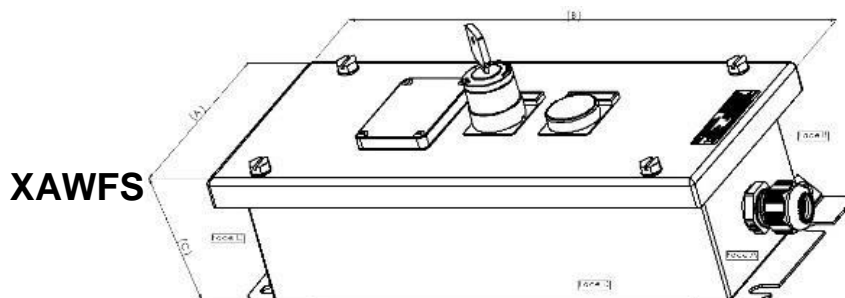
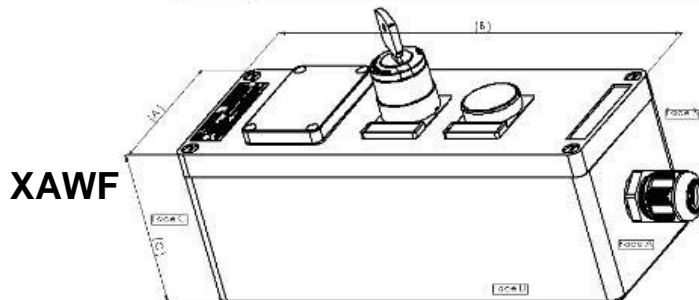
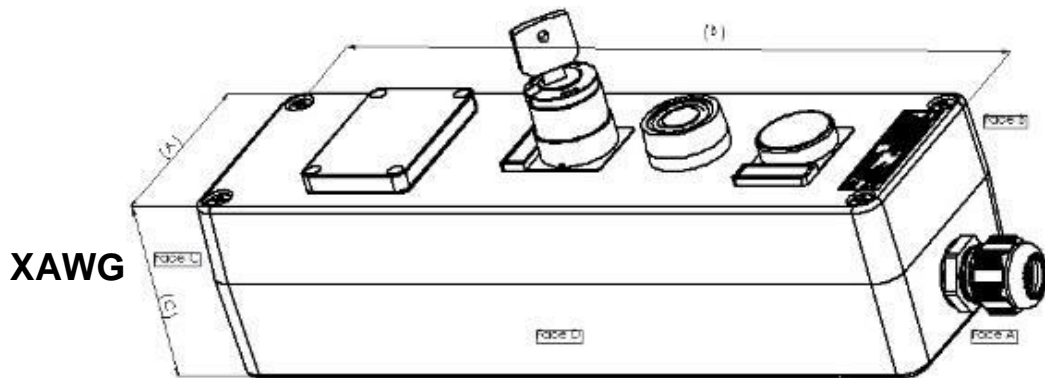
- o 1 contact block NC : 0W
- o 1 contact block NO : 1W
- o 1 LED lamp: 0,5W
- o 1 ammeter : 1,5W



6.6. Dimensions.

References	External dimensions (mm)			Fixing (mm)		
	A	B	C	b	c	Vis
XAWF1...	80	80	76	50	65	2xM5
XAWF2...	80	130	76	50	115	2xM5
XAWF3...	80	175	76	50	160	2xM5
XAWF4...	80	220	76	50	205	2xM5
XAWF6...	85	310	76	55	295	2xM5
XAWF1212	122	122	80	106	82	4xM6
XAWF1222	122	220	80	204	82	4xM6
XAWF1616	160	160	90	140	110	4xM6
XAWF1626	160	260	90	240	110	4xM6
XAWF1636	160	360	90	340	110	4xM6
XAWF1656	160	560	90	540	110	4xM6
XAWF2320	232	202	113	180	180	4xM6
XAWF2333	232	332	113	310	180	2xM6
XAWF2340	232	402	110	380	180	2xM6
XAWF2360	604	231	110	580	180	2xM6
XAWF3140	311	402	110	380	260	2xM6
XAWF3160	311	600	110	580	260	2xM6
XAWFS1...	90	90	75	110	75	4xM5
XAWFS2...	90	130	75	150	75	4xM5
XAWFS3...	90	175	75	195	75	4xM5
XAWFS4...	90	220	75	240	75	4xM5
XAWFS5...	90	275	75	295	75	4xM5
XAWFS6...	90	310	75	330	75	4xM5

References	External dimensions (mm)			Fixing (mm)		
	A	B	C	b	c	Vis
XAWG1...	85	146	70	70	105	2xM5
XAWG2...	85	146	70	70	105	2xM5
XAWG3...	85	226	70	70	108	2xM5
XAWG5...	85	281	70	70	240	2xM5
XAWG8...	151	241	87	135	200	2xM5
XAWG1212	120	120	90	106	82	4xM6
XAWG1222	120	220	90	204	82	4xM6
XAWG1616	160	160	90	140	110	4xM6
XAWG1626	160	260	90	240	110	4xM6
XAWG1636	160	360	90	340	110	4xM6
XAWG1656	160	560	90	540	110	4xM6
XAWG2526	250	255	120	235	200	4xM6
XAWG2540	250	400	120	380	200	4xM6
XAWG2560	250	600	120	581	200	4xM6
XAWG2626	250	255	100	200	235	4xM6
XAWG2640	250	400	160	200	380	4xM6
XAWG4140	405	400	120	380	356	4xM6



## 6.7. Number of cable entries

References	ISO12		ISO16		ISO20		ISO25		ISO32		ISO40		ISO50		ISO63	
	Sides A et C	Sides B et D	Sides A et C	Sides B et D	Sides A et C	Sides B et D	Sides A et C	Sides B et D	Sides A et C	Sides B et D	Sides A et C	Sides B et D	Sides A et C	Sides B et D	Sides A et C	Sides B et D
XAWF1...	2	2	2	2	2	2	1	1	1	1						
XAWF2...	2	3	2	2	2	2	2	2	1	2						
XAWF3...	2	3	2	3	2	3	2	3	1	3						
XAWF4...	2	5	2	5	2	5	2	5	1	3						
XAWF6...	2	7	2	7	2	7	2	7	1	3						
XAWF1212	3	12	3	12	2	6	1	6		3		1			1	
XAWF1222	3	27	3	24	2	12	1	12		6		3			2	
XAWF1616	4	21	3	15	2	14	1	8		6		3			2	1
XAWF1626	4	36	3	30	2	16	1	16		12		5			4	3
XAWF1636	4	54	3	42	2	32	1	22		18		8			6	5
XAWF1656	4	84	3	78	2	40	1	36		28		12			8	6
XAWF2320	15	45	10	28	6	18	4	18	3	8	2	6			3	2
XAWF2333	16	80	10	56	6	36	4	20	3	18	2	12			6	4
XAWF2340	16	100	10	68	6	42	4	35	3	20	2	16			8	6
XAWF2360	18	150	16	104	8	64	6	54	3	28	2	16			10	8
XAWF3140	20	100	12	68	10	42	8	35	4	20	3	16			8	6
XAWF3160	20	150	12	104	10	54	8	54	4	28	3	16			10	8
XAWFS1	2	2	2	2	2	2	1	1	1	1						
XAWFS2	2	3	2	2	2	2	2	2	1	2						
XAWFS3	2	3	2	3	2	3	2	3	1	3						
XAWFS4	2	5	2	5	2	5	2	5	1	3						
XAWFS5	2	5	2	5	2	5	2	5	1	3						
XAWFS6	2	7	2	7	2	7	2	7	1	3						
XAWG1...	2	3	2	2	2	2	1	2	1	2						
XAWG2...	2	3	2	2	2	2	1	2	1	2						
XAWG3...	2	4	2	4	2	4	1	3	1	3						
XAWG5...	2	5	2	5	2	5	1	4	1	4						
XAWG8...	6	10	6	10	5	8	2	4	1	3	1	2				
XAWG1212		12		6		4		2		2						
XAWG1222	3	24	3	12	1	10	2	4	2	3	2	3				
XAWG1616	4	18	3	14	2	8	1	8		5		2			2	
XAWG1626	4	36	3	26	2	14	1	14		9		4			3	3
XAWG1636	4	38	3	42	2	22	1	20		13		6			5	4
XAWG1656	4	78	3	60	2	34	1	32		16		10			8	8
XAWG2526	20	44	12	34	8	20	7	18	4	10	3	6			4	3
XAWG2540	20	80	12	58	9	39	7	32	4	18	3	11			6	5
XAWG2560	20	112	12	84	9	54	7	46	4	28	3	18			10	8
XAWG2626	20	44	12	34	9	20	7	18	4	10	3	6			4	3
XAWG2640	20	80	12	58	9	39	7	32	4	18	3	11			6	5
XAWG4140	50	86	36	58	24	38	20	32	12	18	6	11			5	6


## 7. Mounting and installation

- ⇒ Check if the data on the label of the enclosure are consistent with the permitted conditions for the explosive atmosphere of use Group II (surface industries), Category 2 (high level of protection), G for Gas, D for Dusts and IPxx rating (waterproofness for solids and liquids)
- ⇒ Before installing and commissioning, ensure that the increased safety enclosures Ex e:
  - Is not damaged externally
  - The surfaces of the lid which are in contact with the surfaces of the housing have no damage
  - The threads of the housing for closing the lid are not damaged
- ⇒ Check if there is a specific position of mounting
- ⇒ The wiring of the cable conductors must be made with a particular care
- ⇒ The conductor insulation must reach the terminal. The conductive soul must not be damaged
- ⇒ Not to exceed the authorized maximal temperature, it is advisable to choose the appropriate cables and take a particular care in installing them
- ⇒ Follow the instructions contained in the specifications





## 8. Safety instructions

The following safety instructions should be read in conjunction with the following standards:

- ⇒ standard NF C 15 100
- ⇒ standard EN/IEC 60079-14 (Electrical installations design, selection and erection)
- ⇒ standard EN/IEC 60079-17 (Electrical installations inspection and maintenance)
- ⇒ standard EN/IEC 60079-31 (Equipment dust ignition protection by enclosure "t").
- ⇒ decrees, laws, directives, circulars of application, standards, rules of art and any other documents concerning its place of installation

	It is strictly forbidden to change anything on and in the enclosure without our prior agreement
---	---

- ⇒ Make sure the compatibility between the data on the nameplate of the enclosure with the existing explosive atmosphere, the area of use, the ambient temperature and surfaces temperatures
- ⇒ Any damage of the equipment can have for consequence to make ineffective the explosion-proof protection
- ⇒ The installation of the enclosure have to be performed in the state of the art in the technical domain and only by qualified, competent and authorized person.


	A defective or abnormal use as well as the non-observance of the instructions of this document exclude any clause of of guarantee and do not engage our responsibility.
	According to the standard IEC 60079-31, it is prohibited to operate the enclosure if the dust thickness on it is greater than 50 mm.
	Ex-tech Solution ensures the traceability of the enclosures up the first place of delivery.
	During the installation, the end user will take into consideration that the lighting and command elements type XBW... or XLW... underwent only a shock corresponding to an energy of a low risk.

## 9. Before starting

- ⇒ Make sure the unit has been correctly settled and not damaged
- ⇒ Make sure the wiring and the tightening of the terminal screws have been performed properly (see descriptive tightening torque)
- ⇒ The device may include any foreign body and no part is damaged
- ⇒ The cable gland must be tightened (see description of the gland torque)

## 10. Maintenance


The maintenance and repairs works on devices must be made only by authorized and trained persons for that purpose.

	Before any technical intervention the devices must be switched off.
---	---

- ⇒ Prevent and avoid any formation of layers of dusts: make a periodic cleaning with a wet cloth
- ⇒ Do not take apart the command and control units (push buttons, pilot light, etc.)

The following checks must be made at least once a year:

- ⇒ The outdoor equipment and surfaces must not be damaged
- ⇒ The cable entries and blanking plugs must be threaded
- ⇒ Check tightness of the connections, rewiring if necessary
- ⇒ before closing check the cleanliness of the gasket

	It is also necessary to observe the regulations in the country of use.
---	--

**Ex-tech Solution**

22, impasse de la Volute – Z.A. les Montagnes  
B.P. 20708 – 16430 Champniers – France  
Tel: + 33 5 45 93 01 10 – Fax : + 33 5 45 93 01 15  
E-mail: [sales.solution@ex-tech.no](mailto:sales.solution@ex-tech.no) – [www.ex-tech.no](http://www.ex-tech.no)

**Ex-tech System**

*Maskinven 12 p.o. box 256 forus*  
4066 Stavanger – Norway  
Tel : + 47 51 63 00 70 – Fax : + 47 51 63 00 72  
E-mail: [post@ex-tech.no](mailto:post@ex-tech.no) – [www.ex-tech.no](http://www.ex-tech.no)

**Ex-tech Signalling**

355, rue de la Génoise – Z.A. les Montagnes  
16430 Champniers – France  
Tel : + 33 5 45 61 81 68 – Fax : + 33 5 45 23 29 46  
E-mail : [sales.signalling@ex-tech.no](mailto:sales.signalling@ex-tech.no) – [www.ex-tech.no](http://www.ex-tech.no)

**Ex-tech Group AS**

*Maskinven 12 p.o. box 256 forus*  
4066 Stavanger – Norway  
Tel: + 47 51 63 00 70 – Fa : + 47 51 63 00 72  
E-mail: [post@ex-tech.no](mailto:post@ex-tech.no) – [www.ex-tech.no](http://www.ex-tech.no)